

生産中止図面

2017/02

<特殊内容>

1. 便器洗浄を再生水仕様としたもの
  2. ウォシュレットの機能をなくしオート洗浄・手動洗浄機能のみとしたもの
- ※ウォシュレットの機能削除に伴いリモコンについても削除

\*定格：AC100V-1281W 50/60Hz

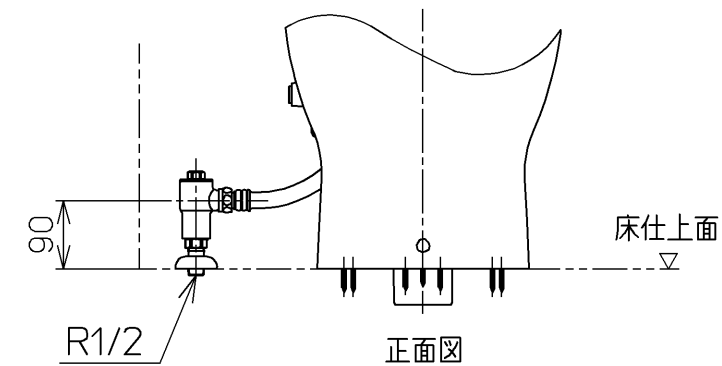
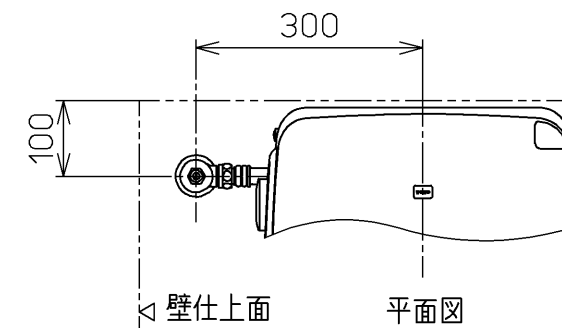
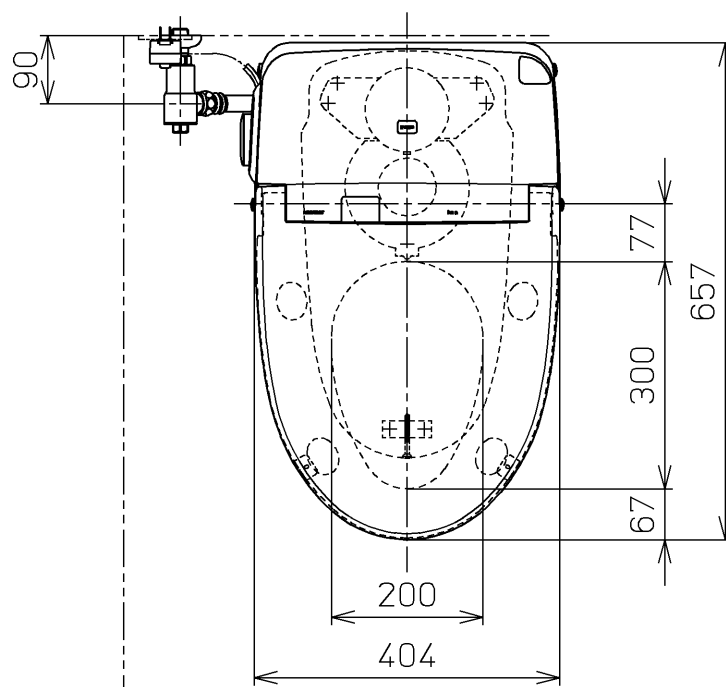
\*設置前に水圧を測定ください

- ・最低必要水圧0.07MPa(20.0L/min流動時)が必要です。  
この水圧を確保できないと汚物を排出しないことがあります  
ので注意してください。
- ・最高水圧は0.75MPaです。

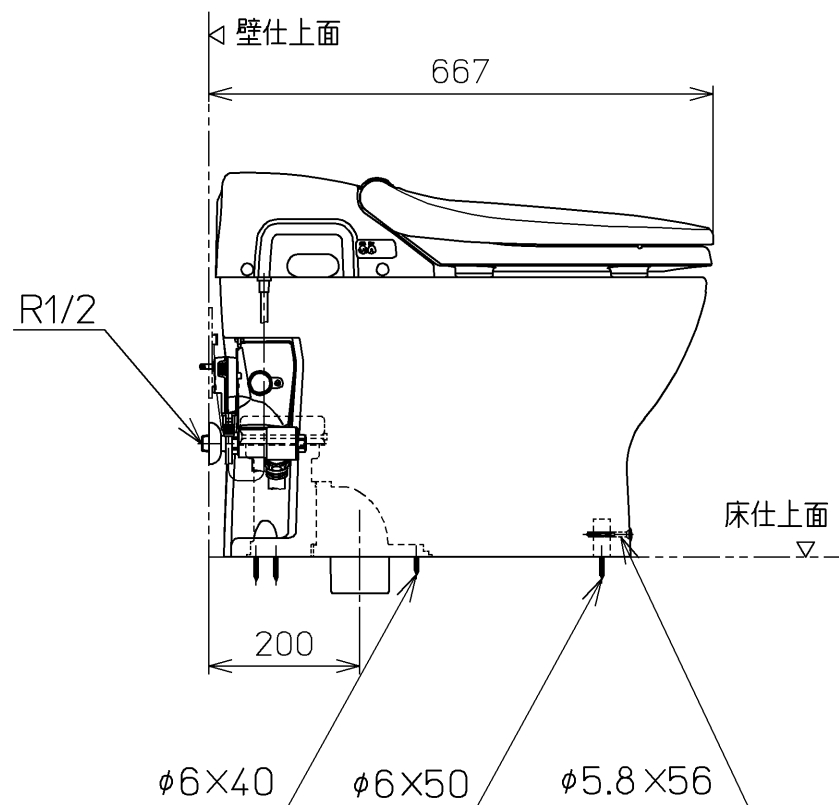
注1：洗面所や浴室など他の水栓器具を同時に使用したときも、  
上記水圧と流量が必要です。

注2：配管は呼び径13以上をご使用ください。  
(上記水圧と流量確保のため。)

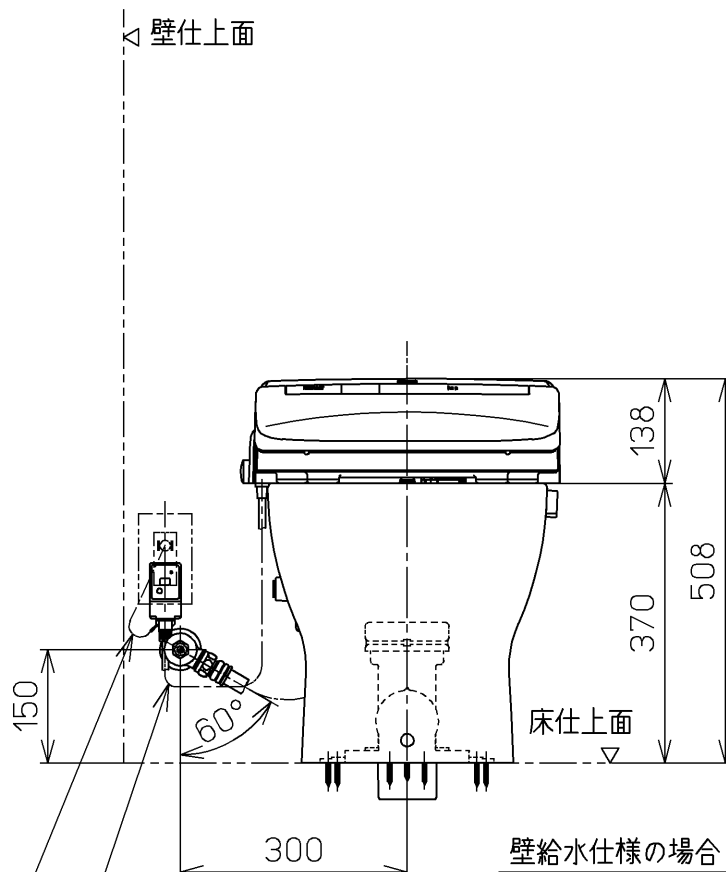
注3：左給水専用品です。



床給水仕様の場合



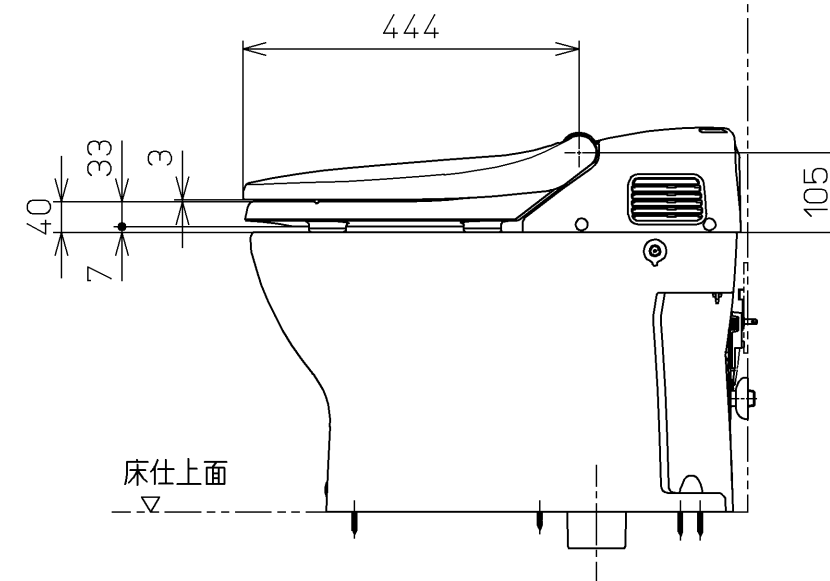
φ6×40 φ6×50 φ5.8×56



壁給水仕様の場合

電源コード L=1000

アース線 L=200



<b>TOTO</b>			単位 mm	名称
製図 今川	検図 藤原 中山	日付 03-05-20	尺度 1 : 10	ウォシュレット一体形 便器
備考 ネオレストSD1(水道直結式) 一般地・流動兼用・S排水				品番 CES9561T8
				図番 CES9561T8_A1020
A3				ページNo. 1-1 (改)